

# Hi-MO **5m**

## LR5-54HIH 400~420M

- Potrivit pentru proiecte distribuite
- Tehnologia avansată a modulelor asigură o eficiență excelentă a modulelor
  - M10 îmbogățite cu Galiu
  - Panglică segmentată integrată
  - Bari colectoare cu 9 celule half-cut
- Performanță excelentă de generare a energiei în aer liber
- Calitate ridicată a modulelor pentru fiabilitate pe termen lung

**12**

Garanție de 12 ani pentru materiale și proces de fabricație

**25**

Garantie de 25 ani pentru degradarea liniara a puterii produs

### Certificari ale procesului de producere si al produselor

IEC 61215, IEC 61730, UL 61730

ISO9001:2015: Sisteme de management al calitatii

ISO14001: 2015: Sisteme de management de mediu

ISO45001: 2018: Sisteme de management al sanatatii si securitatii in munca

IEC62941: Procedura pentru proiectare si fabricare module fotovoltaice

# LONGI



**21.5%**

EFICIENȚA MAXIMĂ  
A MODULULUI

**0~3%**

TOLERANȚA  
DE PUTERE

**<2%**

DEGRADAREA PUTERII  
ÎN PRIMUL AN

**0.55%**

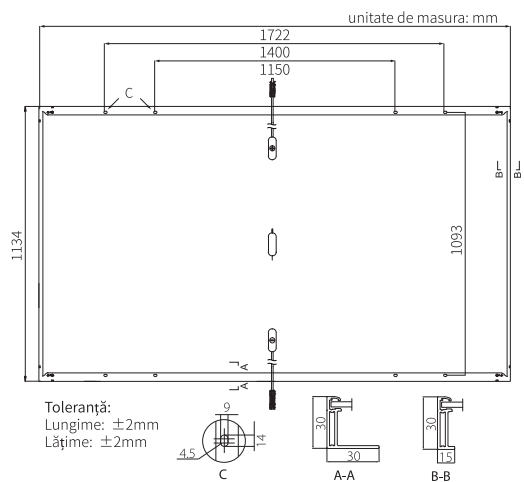
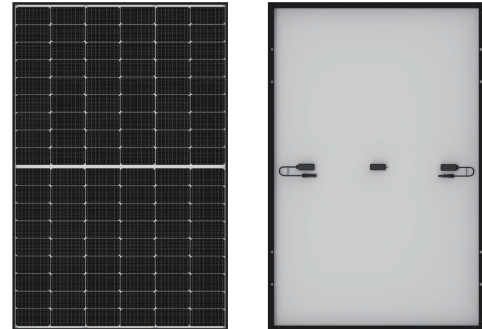
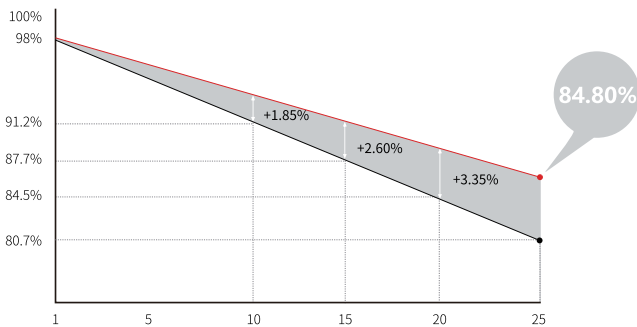
ANUL 2-25  
DEGRADAREA PUTERII

**HALF-CELL**

Temperatură de funcționare mai scăzută

## Valoare Suplimentară

Garantie de 25 ani a puterii produse



## Caracteristici Mecanice

Disponerea celulelor	108 (6×18)
Cutie de joncțiune	IP68, trei diode
Cablu de ieșire	4mm <sup>2</sup> , ±1200mm lungimea poate fi modificata la cerere
Conectori	LONGi LR5 sau MC4 EVO2
Sticlă	Un singur strat de sticla temperata, 3.2mm grosime
Cadru	Cadru din aliaj de aluminiu anodizat
Greutate	20.8kg
Dimensiune	1722×1134×30mm
Ambalare	36 bucăți pe palet / 20'GP 216 bucăți / 40'HC 936 bucăți

## Caracteristici Electrice

STC : AM1.5 1000W/m<sup>2</sup> 25°C NOCT : AM1.5 800W/m<sup>2</sup> 20°C 1m/s Abateri Pmax in timpul testelor: ±3%

Tipul de Modul	LR5-54HIH-400M		LR5-54HIH-405M		LR5-54HIH-410M		LR5-54HIH-415M		LR5-54HIH-420M	
	STC	NOCT	STC	NOCT	STC	NOCT	STC	NOCT	STC	NOCT
Condiția de Testare	STC	NOCT	STC	NOCT	STC	NOCT	STC	NOCT	STC	NOCT
Putere Maximă (Pmax/W)	400	299.0	405	302.7	410	306.5	415	310.2	420	313.9
Tensiunea de Circuit Deschis (Voc/V)	36.75	34.55	37.00	34.79	37.25	35.02	37.50	35.26	37.75	35.49
Curent de Scurtcircuit (Isc/A)	13.76	11.13	13.83	11.18	13.88	11.22	13.94	11.27	14.01	11.32
Tensiune la Putere Maximă (Vmp/V)	30.75	28.56	31.00	28.80	31.25	29.03	31.49	29.25	31.73	29.47
Curent la Putere Maximă (Imp/A)	13.01	10.47	13.07	10.52	13.12	10.56	13.18	10.60	13.24	10.65
Eficiența modulului (%)	20.5		20.7		21.0		21.3		21.5	

## Parametrii de Funcționare

Temperatura de funcționare	-40°C ~ +85°C
Toleranța a puterii produse	0 ~ 3%
Toleranța Voc și Isc	±3%
Tensiunea Maximă a Sistemului	DC1500V (IEC/UL)
Amperaj maxim al fuzibilului pentru protecția circuitului serie	25A
Temperatura Nominală de Funcționare a Celulei	45±2°C
Clasa de protecție	Class II
Certificare la incendiu	UL type 1 sau 2 IEC Class C

## Încărcare Mecanică

Partea Frontală Sarcina Statică Maximă	5400Pa
Partea dorsala Sarcina Statică Maximă	2400Pa
Test grindina	Grindină de 25mm la viteza de 23m/s

## Factori de corecție la temperatura (STC)

Coeficientul de temperatură al Isc	+0.050%/°C
Coeficientul de temperatură al Voc	-0.265%/°C
Coeficientul de temperatură al Pmax	-0.340%/°C